

# ENTERPRISE

## HORDOZHATÓ KAZETTÁS MAGNETOFON

- Auto stop (automatikus leállító) rendszer
- Automatikus szintszabályozás
- Kondenzátor mikrofon
- Pause (pillanat állj) funkció
- Külső mikrofon és távvezérlés csatlakozóaljzatok
- Fejhallgató csatlakozóaljzat
- Telepes és hálózati üzemeltetési lehetőség

Használati utasítás

# FIGYELMEZTETÉS

Amikor a készüléket nem használjuk húzzuk ki a hálózati dugót az aljzatból. A magnetofon belsejében nincsenek a felhasználó által kezelendő alkatrészek. A szervizelést bízzuk szakemberre.

## FELSZÓLÍTÁS

A tűzkeletkezés és áramütés veszélyének megakadályozása érdekében a készüléket eső és nedves környezet hatásának kitenni nem szabad.

## A MAGNETOFON HELYES HASZNÁLATA

A készüléket úgy tervezték és úgy is gyártották, hogy megfeleljen a legigényesebb nemzetközi elvárásoknak és szabványoknak. A legjobb eredmények és a biztonság garantálása érdekében azonban, más villamos berendezésekhez hasonlóan, gondosan kell eljárni a használat során.

### *Javaslatok:*

- olvassa el figyelmesen a használati utasítást a készülék használatának megkezdése előtt;
- győződjön meg róla, hogy az összes villamos csatlakoztatás (beleértve a hálózati csatlakozódugaszt és a bővítő eszközök csatlakozószínrjait is) helyesen, a gyártó által adott utasításoknak megfelelően van elkészítve;
- kérje mindig szakember véleményét, ha kételyei lennének a készülék helyes működését vagy biztonságosságát illetően. Ő az ugyanis, aki a legjobb tanácsot adhatja Önnek.

## *Tiltások:*

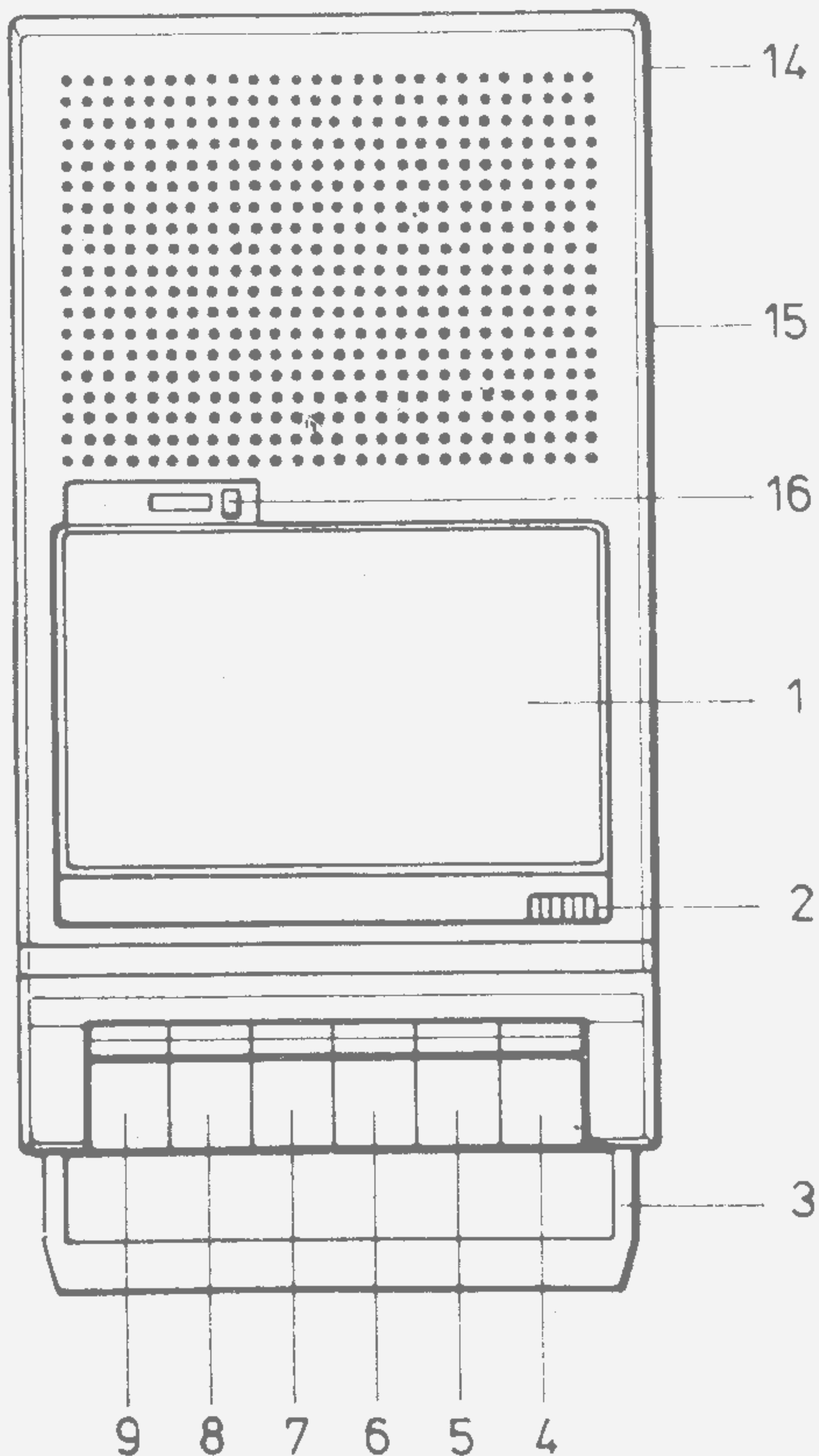
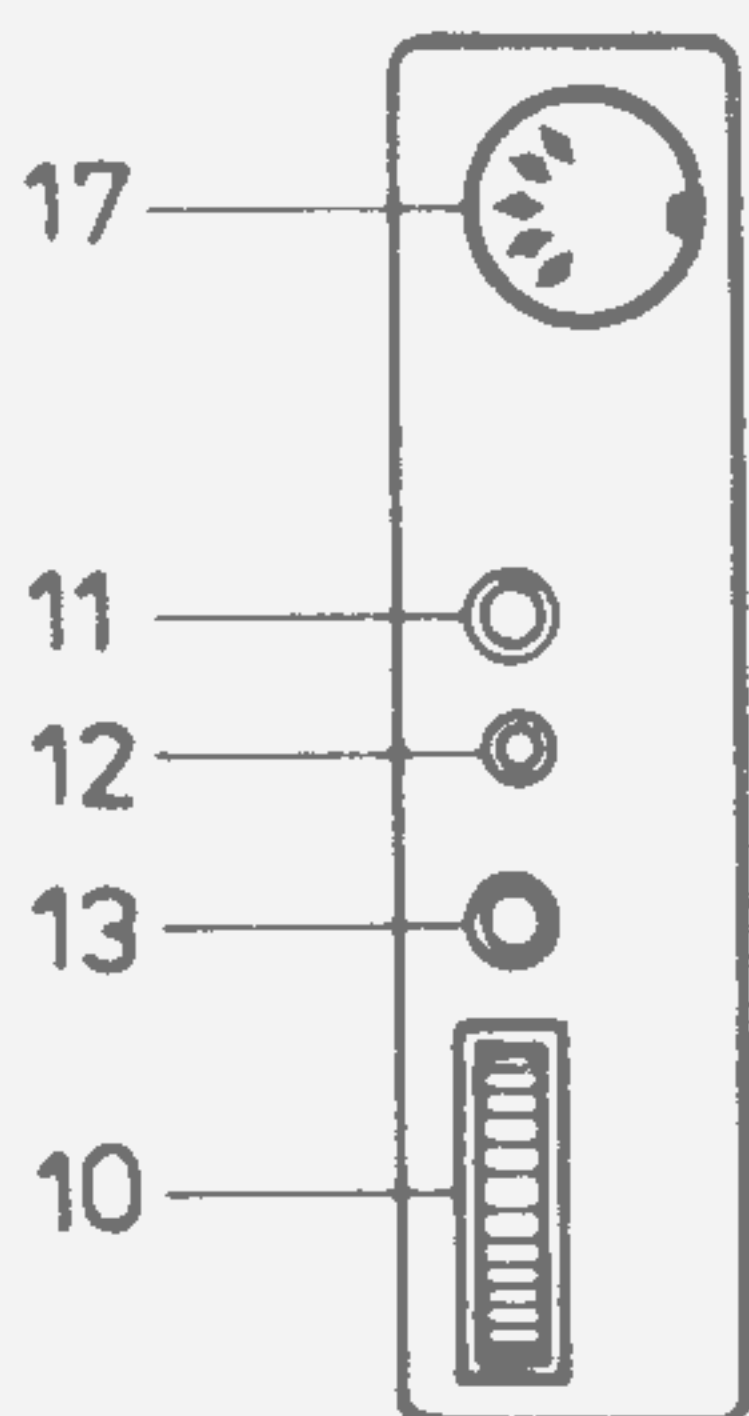
- ne tegye ki a magnetofont eső vagy nedves környezet károsító hatásának a tűzkeletkezés és áramütés veszélyének megakadályozása érdekében;
- ne használja tovább a készüléket, ha bármilyen kételye támad a működés helyességét illetően, vagy ha a magnetofon valamilyen károsodást szenvedett, ilyen esetekben húzza ki a hálózati csatlakozódugaszt, és kérje egy szakember segítségét;
- ne zárja el a készülék szellőzőnyílásait és ne állítsa az egységet a függöny mögé, vagy olyan "puha" berendezési tárgyakra, mint amilyen például a szőnyeg. A szellőzőnyílások elzárása vagy eltömődése túlmelegedést okozhat, ami lerövidítené az egység élettartamát.

## *Legfőképp azonban:*

- soha ne engedje meg, hogy a gyerekek bármit is bedugjanak a burkolatban lévő lyukakba vagy nyílásokba, ez ugyanis áramütést okozhat!

## Az ábrán látható kezelőszervek azonosítása:

1. Kazettaajtó
2. Beépített kondenzátor mikrofon
3. Elrejthető hordozófogantyú
4. Pillanat állj (PAUSE) nyomógomb
5. Állj/kazettakidobó (STOP/EJECT) nyomógomb
6. Gyors előrecsévézés (F. F.=FAST FORWARD) nyomógomb
7. Gyors visszacsévézés (REW=REWIND) nyomógomb
8. Lejátszás (PLAY) nyomógomb
9. Felvétel (RECORD) nyomógomb
10. Hangerő-szabályozó (VOLUME)
11. Külső mikrofon csatlakozójazata
12. Távvezérlés csatlakozójazata
13. Fejhallgató csatlakozójazat
14. Elemrekeszajtó
15. Hálózati kábel csatlakozójazata
16. Szalaghossz-számláló
17. DIN aljzat (kombinált ki-és bemenet)



1.ábra

# TÁPFESZÜLTSGELLÁTÁS

A tárgyalt készüléket 220 V feszültségű, 50 Hz-es frekvenciájú váltakozó-áramú (AC) hálózatról, vagy pedig 4 darab R14 típusú, vagy ezzel egyenértékű elem felhasználásán alapuló, 6 V-os egyenáramról (DC) való üzemeltetésre tervezték.

## ÜZEMELTETÉS HÁLÓZATRÓL

A készüléknek hálózatról való üzemeltetéséhez használja a tartozékként szállított hálózati csatlakozókábelt. A dugót helyezze a fali csatlakozó aljzatba.

## ÜZEMELTETÉS EGYENÁRAMRÓL

4 darab R14 típusú, vagy ezzel egyenértékű elem/telep felhasználásával a magnetofont üzemeltethetjük 6 V-os egyenáramú energiaforrásról is. A rugalmas retesz lenyomásával és kifelé való húzással távolítsuk el az elemrekesz fedelét. Az elemtér belsejében található diagramon bemutatottak szerint helyezzük be az elemeket.

Amikor elemről/telepről működtetjük a magnetofont, mindig távolítsuk el a hálózati kábelt a készülék hálózati kábel csatlakozóaljzatából (15). Az elemek élettartama hosszabb lesz, ha a készüléket kisebb hangerővel üzemeltetjük. Ne feledjük tehát, hogy minél nagyobb a hangerő, annál rövidebb az elemek élettartama.

A régi, elhasznált elemek esetleg szivárognak és így korróziót okozhatnak. Ezért soha ne hagyjunk kimerült elemeket a magnetofonban!

# KAZETTA LEJÁTSZÁSA

1. A kazettahajtó (1) kinyitásához nyomja le az állj/kazettakidobó (STOP/EJECT) nyomógombot (5).
2. Helyezzen be egy felvételeket tartalmazó kazettát. Gondoskodjon róla, hogy a kazetta nyitott, a szalaghoz való hozzáférést biztosító vége előrefelé nézzen. Csukja be határozott mozdulattal a kazettaajtót (1).
3. Nyomja le a lejátszás (PLAY) nyomógombot (8).
4. Állítsa be kívánság szerint a hangerőszabályozót (VOLUME) (10).
5. A kazetta lejátszásának abbahagyásához nyomja le az állj/kazettakidobó (STOP/EJECT) nyomógombot (5).
6. Ha vissza kívánja csévélni a szalagot, akkor nyomja le a gyors visszacsévézés (REW) nyomógombot (7).
7. Ha előre kívánja csévélni a szalagot, akkor nyomja le a F.F. feliratú gyors előreccsévézés nyomógombot (6).

## *Megjegyzések:*

1. Ha bármelyik gomb lenyomott helyzetben van, akkor valamely másik gomb megnyomása előtt mindig a STOP/EJECT feliratú gombot (5) kell működtetni azért, hogy az említett, lenyomott helyzetű gombot először felengedjük. Ha ezt nem tennénk meg, akkor a szalagmozgató mechanizmus, valamint a szalag károsodhat.
2. Ez a szalagmozgató mechanika beépített szalag végérzékelővel van ellátva, ami automatikusan kikapcsolja a készüléket, amikor a szalag véget ér. AUTO STOP funkció nem működik, ha a magnetofon REWIND visszacsévézési vagy F.F. (FAST FORWARD) gyors előreccsévézési üzemmódban van. Ilyenkor a kazettamozgató mechanizmus és a motor túlzott terhelésének elkerülésére mindig ki kell oldanunk (fel kell engednünk) ezeket a nyomógombokat a STOP/EJECT állj/kazettakidobó nyomógomb (5) segítségével.

3. Az egység működtető mechanikája magába foglal egy PAUSE feliratú pillanat állj nyomógombot (4) is, ami lenyomásakor azonnal megállítja a szalagmozgást a PLAY lejátszási és a RECORD felvételkészítési üzemmódban. Ha a pillanat állj nyomógombot felengedjük, akkor a szalag mozgása azonnal folytatódik. Kérjük ne feledje, hogy bár a szalag mozdulatlan, amikor a PAUSE nyomógomb (4) is van nyomva, a mechanizmust működtető motor azonban továbbra is fut és fogyasztja az energiát. Ezért hosszabb időre ne hagyjuk lenyomott helyzetben a pillanat állj nyomógombot (4), mert ez az állapot csaknem olyan gyorsan kimeríti az elemeket, mintha a magnetofon ténylegesen a lejátszási vagy a felvételkészítési üzemmódban működne.

## FELVÉTELKÉSZÍTÉS

A készülék a felvételkészítést a következő 3 módszerrel teszi lehetővé: a beépített mikrofon-nal (2), a külső mikrofon csatlakozóaljzat (11), valamint a DIN aljzat (17) használatával.

### *Megjegyzések:*

1. Amikor felvételt készít, gondoskodjon róla, hogy a véletlen felvételezést megakadályozó fül ne legyen eltávolítva a kazetta hátsó részéről, mert különben nem lehet felvételt készíteni (tanulmányozza a Felvételkészítést megakadályozó eszköz c. pontot.) A felvétel RECORD nyomógombot ne nyomja meg erősen.
2. Mivel a magnetofonba be van építve egy automatikus szintszabályozó (A.L.C.) áramkör, a hangerőszabályozó (VOLUME) nincs hatással a felvételkészítésre.

### Felvételkészítés a beépített mikrofon segítségével

1. Helyezzen be egy üres szalagot a kazettatartóba (1). Gondoskodjon róla, hogy a kazetta nyitott, a szalaghoz való hozzáférést biztosító vége előrefelé nézzen. Csukja be határozott mozdulattal a kazettaajtót (1).

2. Nyomja le egyidejűleg a felvétel (RECORD) (9), és a lejátszás (PLAY) (8) nyomógombot úgy, hogy mindkét gomb reteszeldődjön.
3. Ekkor az egység a beépített mikrofonon (2) keresztül fog felvételt készíteni.

### *Megjegyzések:*

1. A magnetofonba beépített mikrofon nagyon érzékeny. Emiatt nincs szükség arra, hogy a készüléket közel helyezzük a hangforráshoz.
2. Gondoskodjon róla, hogy a külső mikrofon csatlakozóaljzatába (11) ne legyen se külső mikrofon, se pedig csatoló dugasz bedugva, mivel ezek automatikusan kikapcsolnák a beépített mikrofont (2).

### **Felvételkészítés külső mikrofonról**

1. Csatlakoztassa a külső mikrofont a külső mikrofon csatlakozóaljzathoz (11).
2. Hajtsa végre a Felvételkészítés a beépített mikrofon segítségével c. pontban ismertetett 1. és 2. lépést.
3. Ekkor az egység a külső mikrofonon keresztül fog felvételt készíteni.

### **Felvételkészítés egyéb hangforrásról**

1. A magnetofont egy DIN aljazattal (17) ellátva szállítják. Vegyen elő egy (a készülékkel tartozékként együtt nem szállított) olyan csatlakoztató zsinórt, ami fel van szerelve a megfelelő DIN csatlakozókkal és dugaszolja a zsinór végét a magnetofonba, a másik végét pedig egy másik magnetofonba vagy egyéb jelforrásba. Győződjön meg róla, hogy a hangerőszabályozó (VOLUME) (10) a Min. pozícióba van-e állítva. A felvételkészítést a STOP/EJECT nyomógomb (5) megnyomásával lehet leállítani.



2. Hajtsa végre a Felvételkészítés a beépített mikrofon segítségével c. pontban ismertetett 1. és 2. lépést.
3. Ekkor az egység az egyéb jelforrásról fog felvételt készíteni.

## FELVÉTELEK TÖRLÉSE

Amikor új felvételt készítünk, a szalag megfelelő részéről automatikusan letörlődik minden előző felvétel és csak az új felvétel marad meg.

## TÁVVEZÉRLÉS

Csatlakoztasson egy távvezérlő kapcsolót a távvezérlés csatlakozóaljzatba (12). Ilyenkor a felvételkészítés vagy a visszajátszás a távvezérlőn lévő Be/Ki kapcsoló segítségével indítható el vagy állítható le (feltéve, hogy a készüléken a megfelelő gombok lenyomott helyzetben vannak).

## EGYÉNI MŰSORHALLGATÁS

Csatlakoztassa a fejhallgatót a fejhallgató csatlakozóaljzatba (EARPHONE) (13). Erre a beépített hangszóró automatikusan kikapcsolódik.

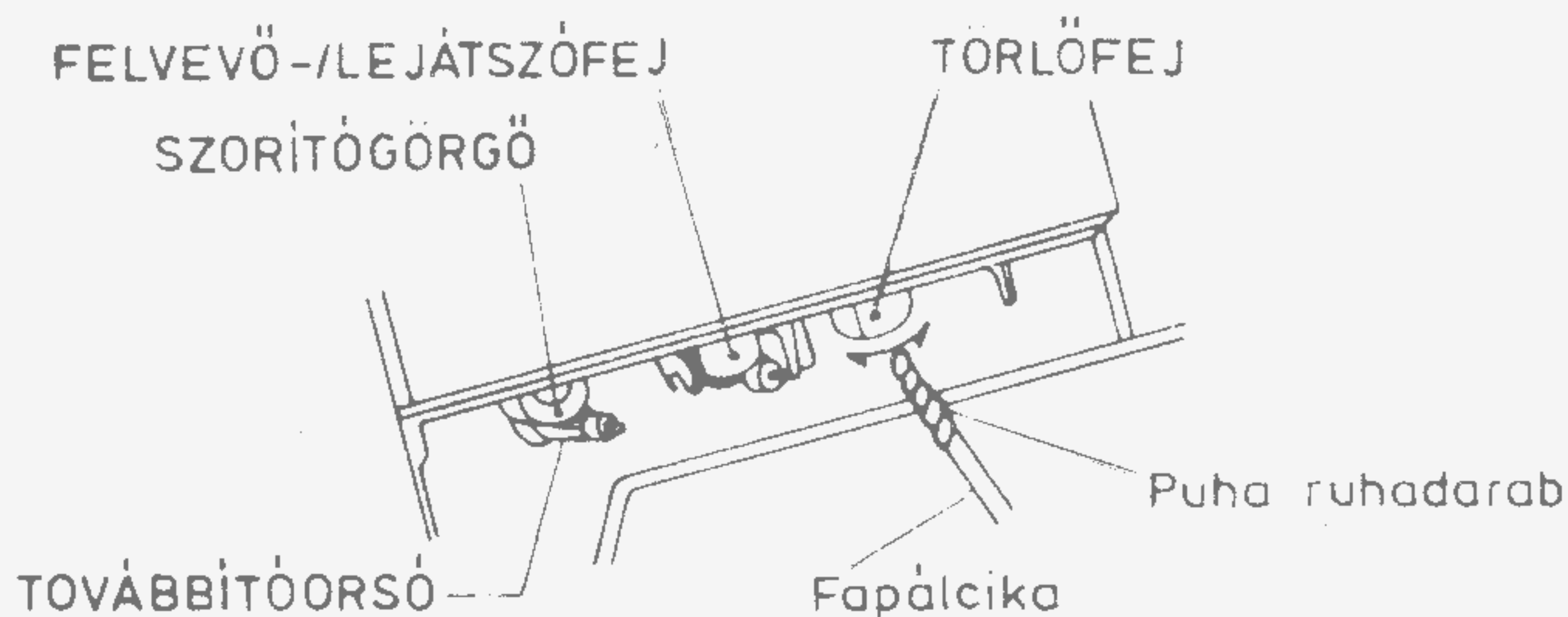
## A SZALAGHOSSZ-SZÁMLÁLÓ

A számjegyes kijelzésű szalaghossz-számláló (16) lehetővé teszi, hogy könnyen megtaláljuk a szalagnak azt a részét, amit vissza kívánunk játszani. A nullázógomb megnyomására a szalaghossz-indikátorról leolvasható számérték visszaáll 000-ra.

# KARBANTARTÁS

Bizonyos idő eltelte után, különösen akkor, ha olcsó szalagot használunk, a visszajátszáskor kapott hang tompává, vagy szélsőséges esetekben csaknem élvezhetetlenné válhat.

Ez a jelenség **NEM A GÉP HIBÁJA**, hanem a lejátszófejekre lerakódott oxidok és más szennyezések következménye. A fejszerelvény, továbbítóorsó és a szorítógörgő állandóan érintkezésben vannak a szalaggal. Ha ezek az alkatrészek piszkosak vagy hajlamosak a por megkötésére, akkor olyan abnormális jelenségeket tapasztalhatunk, mint amilyen a hangerő csökkenése, a hangtorzítás, a hangingadozás vagy a szalag begyűrődése. A lejátszófej, a továbbítóorsó, valamint a szorítógörgő gondos megtisztításához használjon tiszta alkohollal megnedvesített pamut törlőruhát.



2. ábra

A problémaelhárítás egy másik, igen kényelmes módja egy megfelelő minőségű fejtisztító kazetta használata. Ilyenkor szigorúan kövessük a tisztítóhoz mellékelt utasításokat és kerüljük a túlalkalmazást, mivel az nemkívánatos kopást okozhat. A fejek ugyanis finom, precíziós alkatrészek, amelyek komoly károsodást szenvednek, ha valamilyen éles eszközzel próbáljuk lekaparni a szennyeződést.

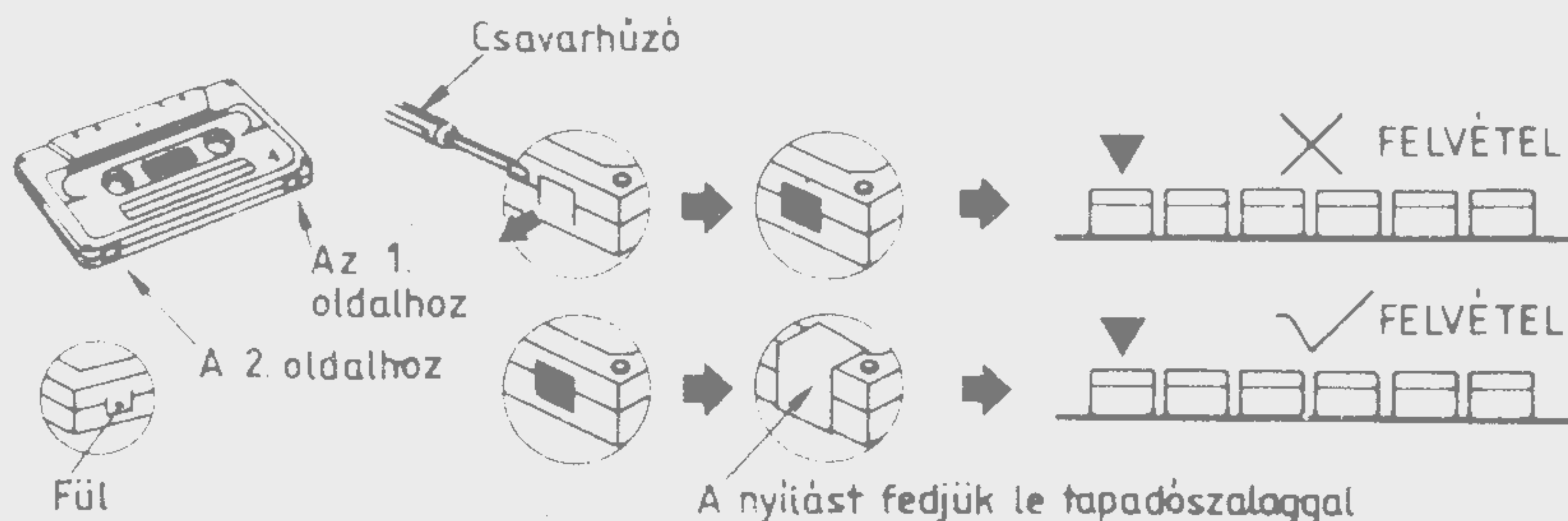
## Megjegyzések:

1. A fejszerelvényhez ne közelítsünk fémből készített vagy mágnesezhető tárgyakkal, mint amilyen például egy csavarhúzó.
2. A műanyag készülékburkolatot ne tisztítsuk benzinnel vagy hígítóval. Ha kell, akkor a tisztítást nedves ruhadarabbal végezzük el.
3. Tisztítás után biztosítsuk, hogy ne maradjon ruhaszössz a megtisztított részekben.

## A FELVÉTELKÉSZÍTÉST MEGAKADÁLYOZÓ ESZKÖZ

A szalagra előzetesen felvett műsor véletlen letörlésének megakadályozására a hátoldalon kitörhető füleket tartalmaz. A szalagra felvételt készíteni csak akkor lehet, ha ezek a kitörhető fülek érintetlenek. A szalag mindegyik oldalán (sávján) egy ilyen kitörhető fül található. A műsoros szalag védelmét biztosítandó, az alábbiak szerint járjunk el:

Egy kis csavarhúzóval törjük ki a jobb kéz felé eső fület. Ha a fülek eltávolítása után új felvételeket akarunk készíteni a védett oldalra, akkor a kitört nyílást egyszerűen fedjük le egy darab tapadószalaggal. Ezzel ugyanis aktivizáljuk a magnetofon mechanizmusába beépített, a véletlen felvétel készítését megakadályozó kart.



3.ábra

## MŰSZAKI ADATOK

Névleges tápfeszültség : AC 220 V/50 Hz  
DC 6 V, 4 darab R14 típusú elem

Hálózati teljesítmény-  
felvétel

: 8 W

Hangszóró

: 3"-es, 8 ohmos

Kimenőteljesítmény

: 450 mW maximum

### Kazettás rész

Szalag : Szabványos kazettás szalag (C-90 vagy  
ennél kisebb hosszúság)

Szalagsebesség : 4,75 cm/s

Frekvenciaátvitel : 200-6300 Hz

Törlőrendszer : DC (egyenáramú) törlés

Előmágnesezési rendszer  
felvételhez

: DC (egyenáramú) előmágnesezés

Érintésvédelmi osztály : II

Készülékünket folyamatosan továbbfejlesztjük úgy a minőség, mint a teljesítőképeség tekintetében, ezért fenntartjuk magunknak a jogot a műszaki jellemzők minden értesítés nélküli megváltoztatására.